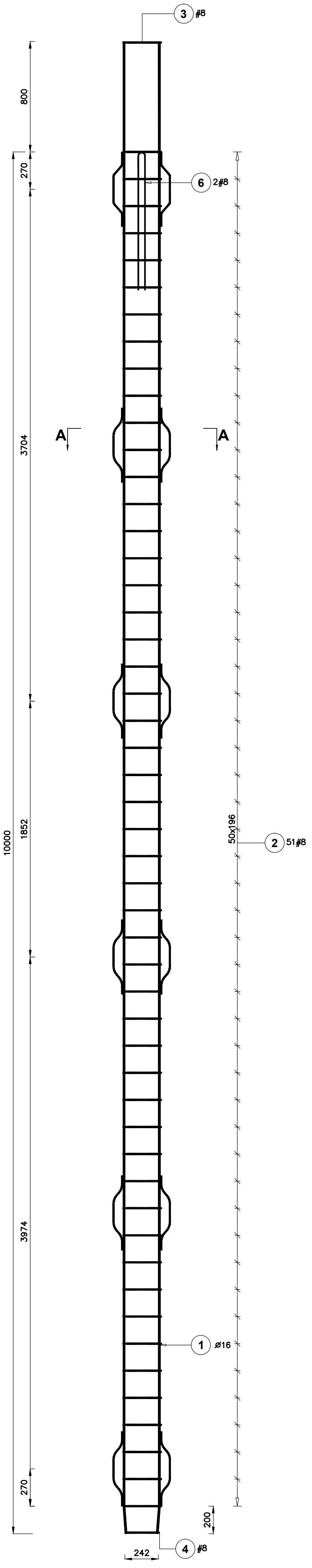
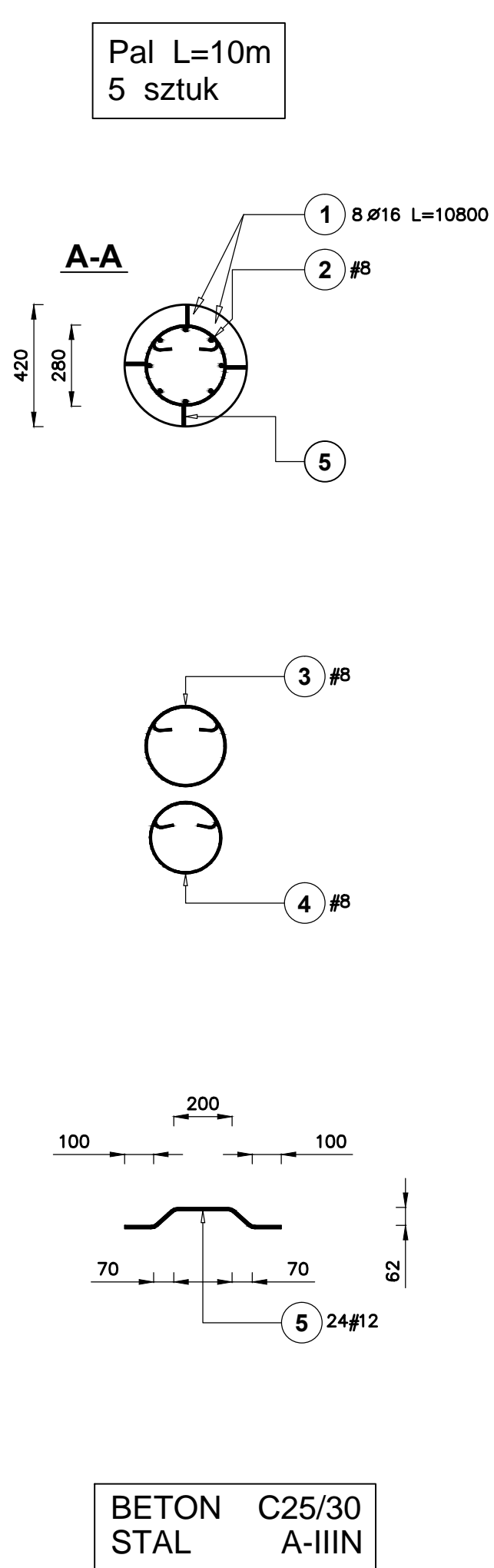


ZESTAWIENIE STALI

Elementy		Kształt pręta	Nr pręta	Średnica	Długość (m)	Liczba prętów		Długość całkowita (m)	Masa (kg)	Masa ogólna (kg)
Nazwa	Liczba					w elemencie	ogółem			
Pal L=10m	5		1	16	10,80	8	40	432,00	682,56	885,08
			2	8	1,27	51	255	323,85	127,92	
			3	8	1,27	1	5	6,35	2,51	
			4	8	1,17	1	5	5,85	2,31	
			5	12	0,58	24	120	69,60	61,80	
			6	8	2,02	2	10	20,20	7,98	



NON-EXO BIURO PROJEKTÓW
OLSZTYN Sp. z o.o.
10-542 OLSZTYN, UL. DĄBROWSZCZAKÓW 39

Stadium	PROJEKT BUDOWLANY	Nr zlec.	30/15
Treść	PRZEBUDOWA GŁÓWNYCH KOLEKTORÓW DESZCZOWYCH W MRAĞOWIE	Nr umowy	.
Obiekt	PAL FRANKI L=10m	Skala	1:20
		Data	02.05.2016
		Nr uprawnień	Podpis
Autor	mgr inż. Czesław Hryniewicz	20/90/OI	
Oprac			
Sprawdził	mgr inż. Wiktor Łozynski	42/79/OL	

K-13